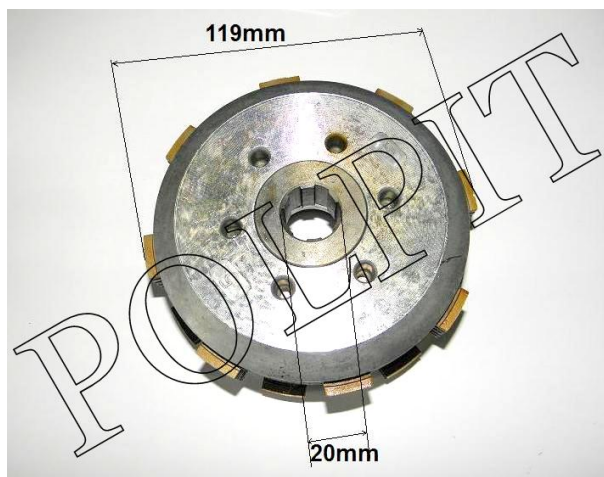


TWOJE LOGO



Utworzono 24-09-2024

## Sprzęgło ATV 250 ST-9E



**Cena : 115,00 zł**

Nr katalogowy : **ZQA0101 ZQB0101 10-078(1) 250S24**

Stan magazynowy : **niski**

Średnia ocena : **brak recenzji**

## Sprzęgło ATV 250

Przykładowe zastosowanie : **SHINERAY XY250ST-9E**

Watermark