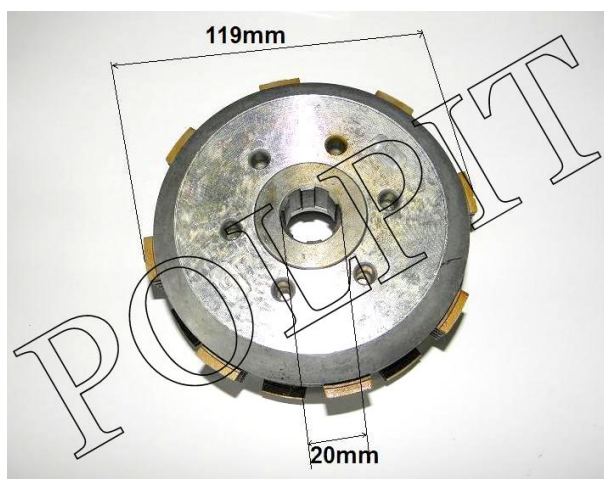




Utworzono 21-06-2024

Sprzęgło ATV 250 ST-9E



Cena : 115,00 zł

Nr katalogowy : **ZQA0101 ZQB0101 10-078(1) 250S24**

Stan magazynowy : **niski**

Średnia ocena : **brak recenzji**

Sprzęgło ATV 250

Przykładowe zastosowanie : **SHINERAY XY250ST-9E**

Watermark